



System
LWL-KS
RS232 Fiber Optic System

Version: Manual_LWL-KSx_v3.0.doc
Beschreibung und Bedienungsanleitung
Description and Manual



eks Engel GmbH & Co. KG
Schützenstraße 2-4
DE-57482 Wenden-Hillmicke

Tel: +49 (0) 2762 93136
Fax: +49 (0) 2762 9313-7906
E-Mail: info@eks-engel.de
Internet: www.eks-engel.de

Systembeschreibung

Bei dieser Art der Datenübertragung wird auf der Senderseite das digitale Signal der RS232 Schnittstelle durch eine hochwertige Sendediode in eine Lichtinformation umgewandelt und in einen Lichtwellenleiter (LWL) eingespeist. Der störempfindliche Übertragungsweg wird mit Hilfe des Lichtwellenleiters überbrückt. Am Empfangsort wird das optische Signal wieder in ein digitales Signal zurückgewandelt.

Das Übertragungssystem LWL-KS (9pol. SUB-D, Schraubbefestigung) bildet eine **asynchrone, voll duplex RS232-C (V24)** Schnittstelle. Diese Systeme ersetzen entsprechende RS232 Vierdraht-Leitungen. Die angeschlossenen Geräte müssen für **Software-Handshake (Xon/Xoff)** geeignet sein.

Das System LWL-KS und LWL-KSI sind RS232-LWL Konverter mit je einem LWL- und einem RS232 Kanal für Senden und Empfangen. Der LWL-KS hat als optischen Ruhepegel „LICHT-AN“. Der LWL-KSI hat gegenüber dem LWL-KS den optischen Ruhepegel invertiert, also „LICHT-AUS“. Dies ist notwendig im Betrieb mit LWL-KSD. Bei beiden Systemen können die RS232-Signale RX, TX und Gnd auch über Schraubklemmen angeschlossen werden.

Der LWL-KSD erlaubt den Drop-Betrieb im Halb-Duplex-Übertragungsverfahren.

Durch Verbinden des LWL mit den weiteren eks Schnittstellenmodulen (TTY-KS, LWL-2, LWL-9N und LCON) ist eine direkte Schnittstellenkonvertierung (bei systemgleicher Baudrate und Protokoll) möglich.

Als wichtige Leistungsmerkmale gelten die Übertragung mit Kunststofffaser-, HCS, Multimode- oder Singlemode.

System description

In this way of data communication the digital signal (with RS232 level) is changed at the transmitter into an optical signal and fed into a fiber optic cable by a highly efficient optical LED. The optical signal will pass the transmission path without any distortion. At the receiver the optical signal is changed back into an electrical signal with RS232 level.

The communication system LWL-KS (9pol. SUB-D, screw-locked) works as an **asynchronous, full duplex RS232 (V24)** interface. Any corresponding four-wire RS 232 connections using the **software-handshake (Xon/Xoff)** may be replaced.

LWL-KS and LWL-KSI are RS232-fiber optic converters with one RS232-channel and one fiber optic channel for receiving and transmitting. LWL-KS has as IDLE-State "LIGHT-ON", while LWL-KSI has IDLE-STATE "LIGHT OFF". This is necessary by connecting it with LWL-KSD.

Both have additional screw terminals to connect RS232-signals.

LWL-KSD allows drop-mode with half-duplex-transmission.

By connecting the fiber optic system LWL-KS to other eks fiber optic systems (TTY-KS, LWL-2, LWL-9N and LCON) it is possible to convert the interface directly (if the system-transfer-rate and the protocol are equal).

Important performance features are also the possibility of using all kind of fibers: POF, HCS, multimode or singlemode fiber optics.

Anschlusshinweise

Achtung: Beim Betrieb elektrischer Betriebsmittel und Anlagen stehen zwangsläufig bestimmte Teile unter gefährlicher Spannung. Arbeiten an elektrischen Anlagen oder Betriebsmitteln dürfen nur von einer Elektrofachkraft oder von unterwiesenen Personen unter Anleitung und Aufsicht einer Elektrofachkraft, den elektrotechnischen Regeln entsprechend, vorgenommen werden.

Schalten Sie die Systeme und Endgeräte spannungsfrei.

Rasten Sie das Gerät auf eine Tragschiene DIN EN auf, und überprüfen Sie den sicheren Halt!

Achtung: Benutzen Sie nur die zugehörigen LWL-Anschlussstecker. Wir weisen ausdrücklich daraufhin, dass der Anschluss mit falschen Steckverbinder Schäden an den optischen Anschlüssen hervorrufen kann! Beachten Sie zudem, dass die Stecker, die eine Verriegelung besitzen, nur in einer definierten Position montiert werden können.

Achtung: Sehen Sie nicht in den optischen Sender! Das gebündelte und abhängig von der Wellenlänge sichtbare oder unsichtbare Licht kann zu Augenschäden führen!

Verbinden Sie den ankommenden Lichtwellenleiter mit dem optischen Empfänger und den abgehenden LWL mit dem optischen Sender des LWL-System.

Benutzen Sie die beigefügten Stopfen um Sender und Empfänger des LWL-System im nicht eingebauten oder nicht benutzten Zustand vor Verunreinigungen oder Staub zu schützen.

Achtung: Knicken Sie das LWL-Kabel nicht zu stark und beachten Sie den Biegeradius des Kabelherstellers. Andernfalls kann das Kabel beschädigt werden und/oder die Kommunikation zwischen den LWL-Wandlern nicht mehr gewährleistet werden.

Wählen Sie die Betriebsart DTE oder DCE, indem Sie den Betriebsartenschalter in die entsprechende Position schalten.

Schalten Sie die Betriebsspannung für die LWL-Systeme ein. Zur Versorgung der Systeme wird eine Betriebsspannung von 9- 36VDC benötigt, die an die Klemmen 24VDC und OV angelegt wird.

Wählen Sie die optische Sendeleistung: „-“ für Kurzstrecken, „Norm“ für mittlere Streckenlängen und „+“ für den Endbereich der angegebenen Übertragungsstrecke. Nicht möglich bei LWL-KS/1300 und LWL-KSI/1300.

Funktion der Status-LED's:

- **EIN** :Versorgungsspannung liegt an 24VDC und OV an
- **R/T** : Datenverkehr
- **LINK O.K** : Optische Verbindung o.k. (nur bei LCON-41/1300)
- **SYNC LOSS** : Synchronisationsverlust. (nur bei LCON-41/1300)

Hardware Installation

Power off the devices, which will be connected by using the fiber optic system.

Snap the system on the DIN EN rail and check the correct holding!

Attention: Use only the correct optical connectors for the fiber optic system. Using incorrect connectors can cause damages at the fiber optic system. Take care that connectors with a latch can only be mounted in a defined position.

Attention: Don't stare into the optical cable or the transmitter of the fiber optic system. Visible and non visible light (depending on its wavelength) of the optical transmitter can cause eye-damages!

Connect the fiber optic system by using the correct fiber optic cable. Take care that you always have to connect an optical transmitter and an optical receiver.

Use the plugs to save the unused optical receiver and transmitter against impurity.

Attention: Don't bend the fiber optic cable! Please refer to the specifications of the cable manufacturer. Otherwise the fiber optic cable can be damaged and/or the communication will be disturbed.

Choose the operation mode DTE or DCE by setting the switch into the needed position.

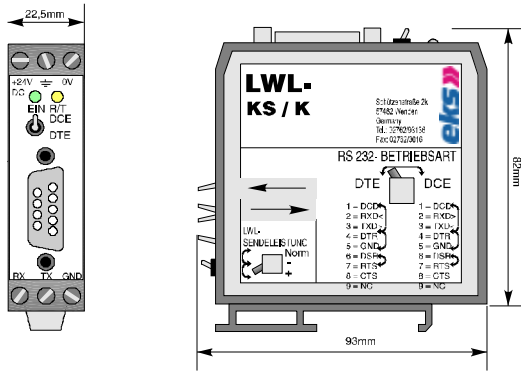
Power on the devices. Please use a power supply of 9 - 36VDC, connected to the terminals marked with 24VDC and OV.

Choose the right optical power by using the switch located under the optical transmitter and receiver: „-“ for lower distances, „Norm“ for normal distances, „+“ for higher distances. Not possible at LWL-KS/1300 and LWL-KSI/1300.

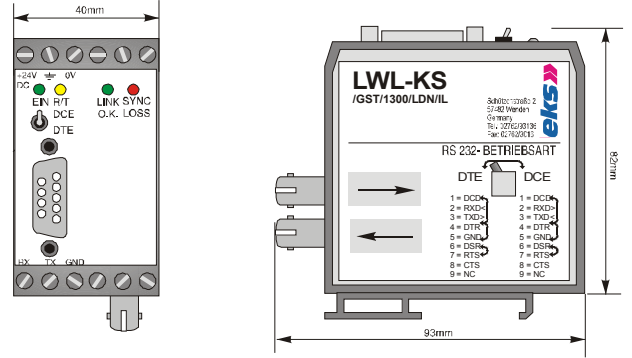
Function of the Status-LEDs:

- **EIN** : Power Supply at 24VDC and OV
- **R/T** : Transmitting and receiving data
- **LINK O.K** : Fiber Optic Link o.k. (only at LCON-41/1300)
LED is on when the fiber optic devices are connected properly.
- **SYNC LOSS** : Synchrony loss (only at LCON-41/1300)
LED is on when synchrony between two devices is not correct.

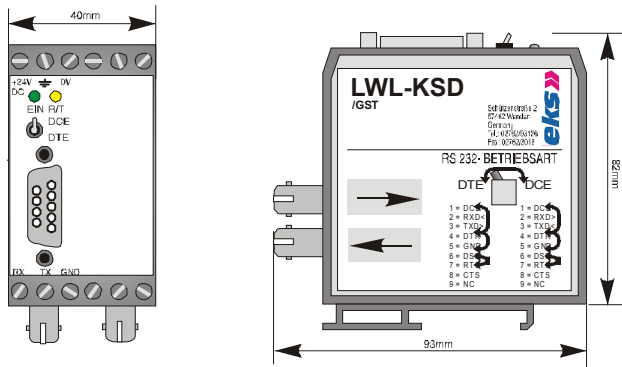
Abmessungen / Dimensions



LWL-KS and LWL-KSI



LWL-KS/1300 and LWL-KSI/1300

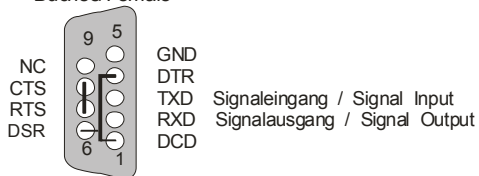


LWL-KSD

Anschluss und Betriebsarten/ Connectors and Operation Mode

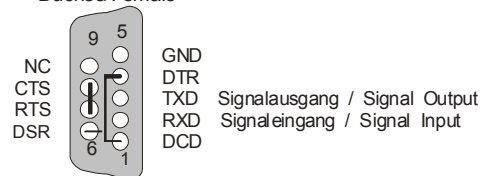
Sub-D Mode DTE

DTE Schalterstellung
DTE Switch Position
Buchse/Female



Sub-D Mode DCE

DCE Schalterstellung
DCE Switch Position
Buchse/Female



Schraubklemmen Screw terminals

+24V	Supply 24 VDC
	Schutzerde
0V	Supply GND
RX	Receive
TX	Transmit
GND	Signal GND

Ausführung Type	/K	/KST	/KSMA	/GST	/GSMA	/MIX/1x1300 MM/1x660HP	/MIX/1x1300 SM/1x660HP
Bestell-Nr. LWL-KS Order No.	0 200 406	0 200 407	0 200412	0 200 408	0 200 409	-	-
Bestell-Nr. LWL-KSI Order No.	0 200 460	0 200 461	0 200 462	0 200 463	0 200 464	-	-
Bestell-Nr. LWL-KSD Order No.	0 200 450	0 200 451	0 200 452	0 200 453	0 200 454	0 300 834	0 300 835
LWL - Anschluss Fiber Optic - Connector	HP Versatile Link	F-ST	F-SMA	F-ST	F-SMA	Kanal 1 (K1): HP Versatile Link Kanal 2 (K2): F-ST	
Datenrate max. Transmission Rate	57,6 KBit/s	115,2 KBit/s				57,6 KBit/s	
Faser Fiber	Kunststoff / POF 980/1000 µm			Multimode 62,5(50)/125µm		K1: POF K2: MM	K1: POF K2: SM
Optisches Budget Optical Budget	29 dB	12 dB		8 (4,2) dB		K1: 29dB K2: 15(12)dB	K1: 29dB K2: 7dB
LWL - Reichweite Transmission Path	150 m (180 dB/km)	70 m (180 dB/km)		2600 (1400) m		K1: 150m K2: 8.000m	K1: 150m K2: 10.000m
Wellenlänge Wavelength	650 / 660 nm			820 nm		K1: 650nm K2: 1300nm	
Ausführung Type	/GST /1300/LD/IL	/GFPC /1300/LD/IL	/GST /1300/LDN/IL	/GST /1300/MM/IL	/GST /1300/MM		
Bestell-Nr. LWL-KS/1300 Order No.	0 300 811	0 300 810	0 300 816	0 300 821	0 200 419		
Bestell-Nr. LWL-KSI/1300 Order No.	0 300 819	-	0 300 818	0 300 822	-		
LWL - Anschluss Fiber Optic - Connector	F-ST	FC-PC	F-ST	F-ST			
Datenrate max. Transmission Rate	57,6 KBit/s					2 MBit/s	
Faser Fiber	Singlemode 9/125 µm			Multimode 62,5 (50) /125 µm			
Optisches Budget Optical Budget	17 dB		7 dB		15 (12) dB		7 (5) dB
LWL - Reichweite Transmission Path	30 km (0,4 dB/km)		10km (0,4 dB/km)		8 km (1dB/km)		5 km (1dB/km)
Wellenlänge Wavelength	1300 nm						
Übertragungsart Transmission	Vollduplex (Halbduplex mit LWL-KSD) full duplex (half duplex with LWL-KSD only)						
el. Anschlusslänge Cable Length	15 m max.						
Status - LED's Control - LED's	Betriebsspannung (grün), Daten (gelb), Link o.k.. (grün), Sync Loss (rot) Power (green), Data (yellow), Link o.k. (green), Sync Loss (red)						
Anschlusstecker Connector	9 pol. SUB-D female						
Betriebsspannung Operating Voltage	9 -36 VDC, andere Spannungen auf Anfrage other voltages on request						
Stromaufnahme Current Consumption	250mA						
Potentialtrennung Potential Separation	500 VDC (9-36VDC → RS232)						
Betriebstemperatur Operating Temperature	0 °C / 70 °C						
Gewicht Weight	LWL-KS, LWL-KSI: 150g / LWL-KSD, LWL-KS/1300, LWL-KSI/1300: 250 g						
Maße H x T x B Dimensions H x D x W	LWL-KS, LWL-KSI: 82 x 93 x 22,5 mm LWL-KSD, LWL-KS/1300, LWL-KSI/1300: 82 x 93 x 40,0 mm						
Gehäuse Housing	Polyamid, schwarz für Tragschienenmontage Polyamide case, black, snap mounting						